

SUBJECT: ENGINEERING DRAWING

TOPIC: Engineering Operations

By

Assis. Prof. Dr. Fadya Saadi Klak

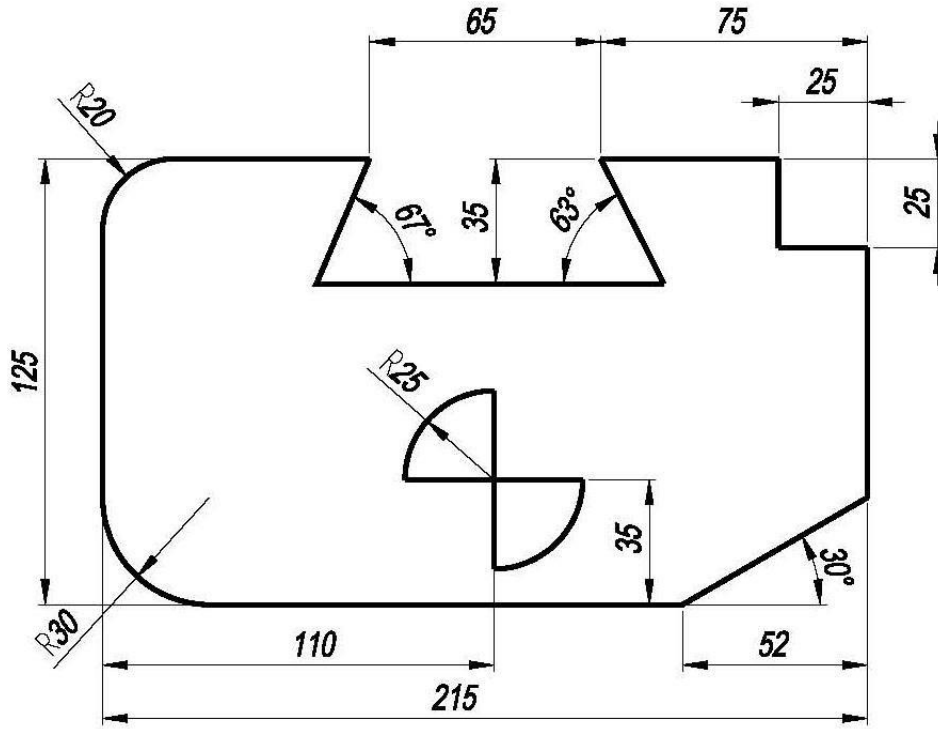
Department of Operation Control

Tikrit University / College of Oil Operations Engineering

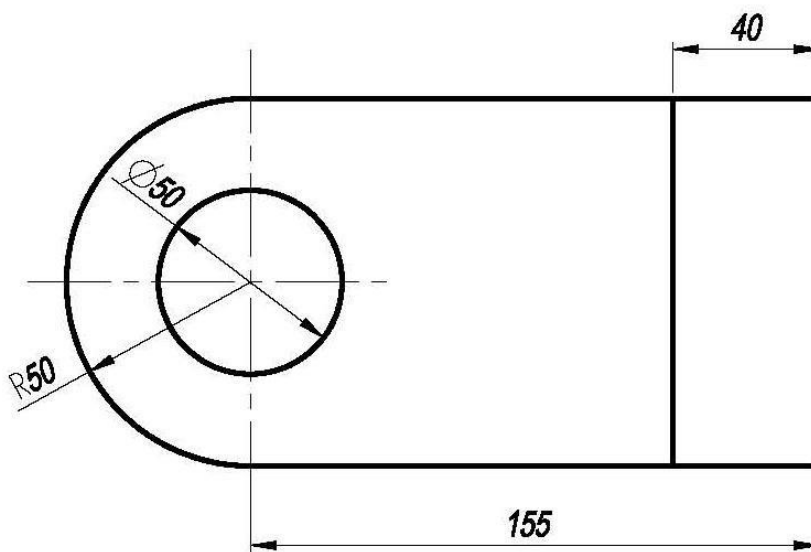
January 13, 2025

LECTURE 5

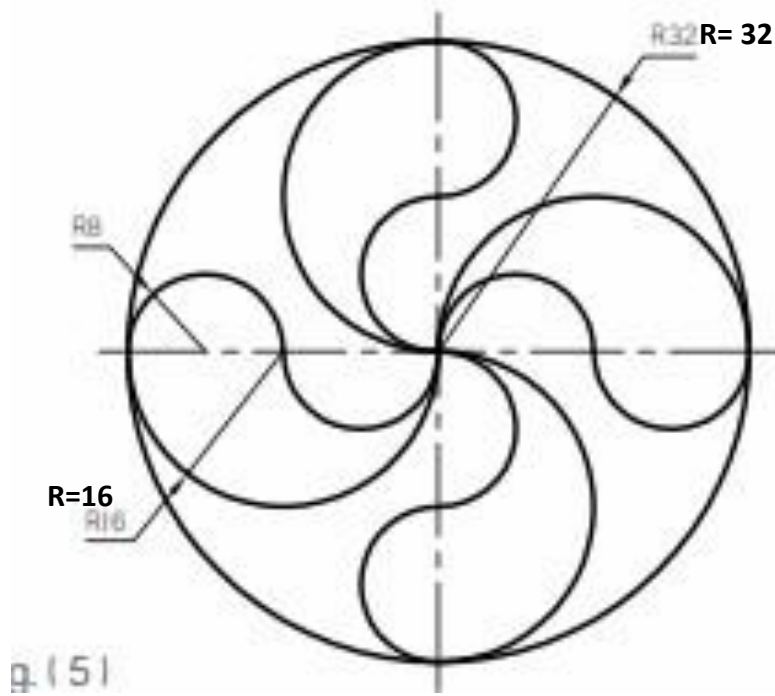
الواجب :
 اعد رسم الاشكل الاتية بالقياسات الموضحة :
 . ملاحظة : الابعاد بـ MM مللمتر
 1. التمرين الاول :



2. التمرين الثاني :

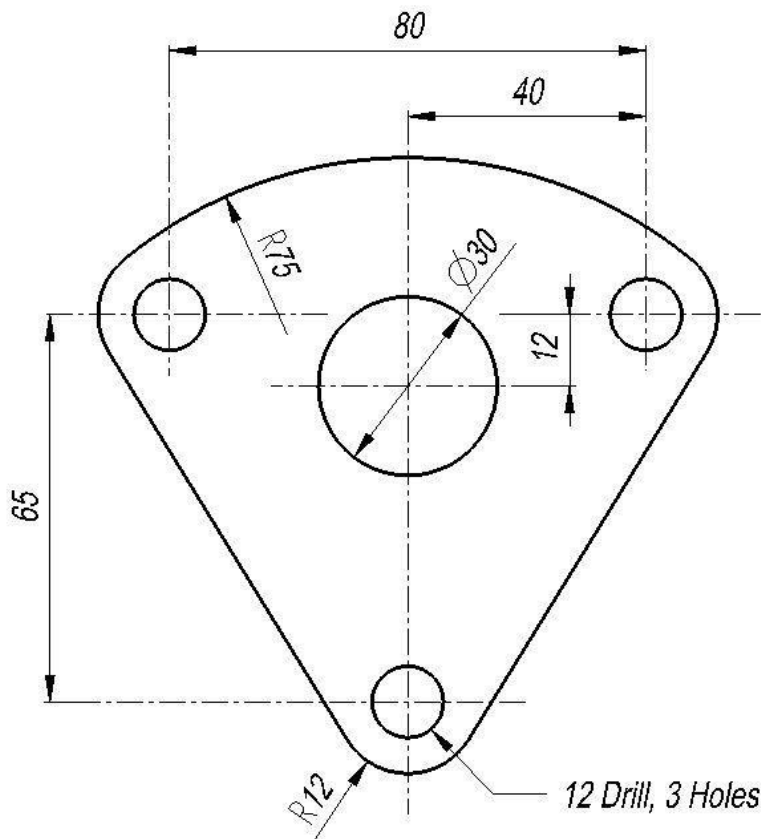


3. التمرين
الثالث :

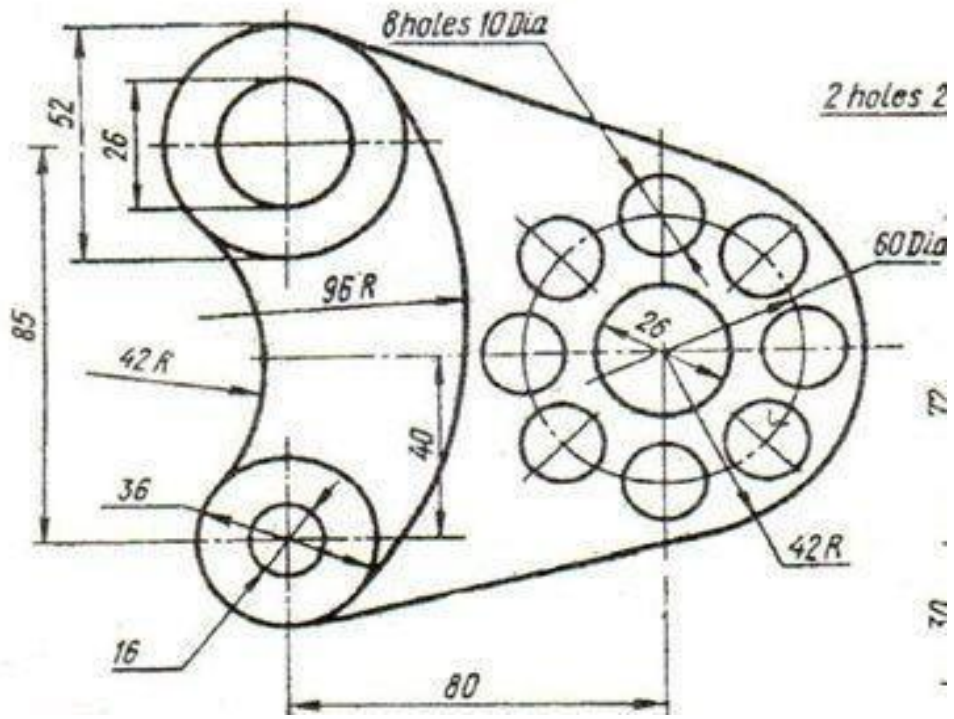


R=8

4. التمرين الرابع :



5. التمرين الخامس :



6. التمرين السادس

